

**MEM Bec déverseur pour lavabo, montage sur gorge sans garniture  
d'écoulement - Dark Platinum brossé**

MEM

13 716 782



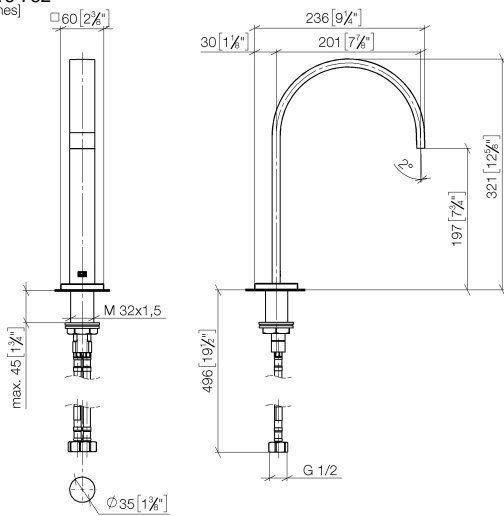
- saillie 200 mm
- bec déverseur fixe
- jet rectangulaire enrichi en air
- hauteur de robinetterie 321 mm
- hauteur jusqu'au mousseur 190 mm
- diamètre de percement 35 mm
- rosace 60 x 60 mm
- 2x flexible de pression M 10 x 1 vissé, étanchéité contrôlée
- raccord 1/2"
- débit maxi. 5,7 l/min
- sans plomb
- Ce produit contribue au respect des exigences des systèmes d'évaluation des bâtiments écologiques, par exemple LEED®, BREEAM®, DGNB

|   |                             |               |
|---|-----------------------------|---------------|
|  | Dark Platinum brossé        | 13 716 782-99 |
|  | Chrome                      | 13 716 782-00 |
|  | Platine brossé              | 13 716 782-06 |
|  | Platine                     | 13 716 782-08 |
|  | Dark Chrome                 | 13 716 782-19 |
|  | Laiton brossé (Or 23cts)    | 13 716 782-28 |
|  | Champagne brossé (Or 22cts) | 13 716 782-46 |
|  | Champagne (Or 22cts)        | 13 716 782-47 |

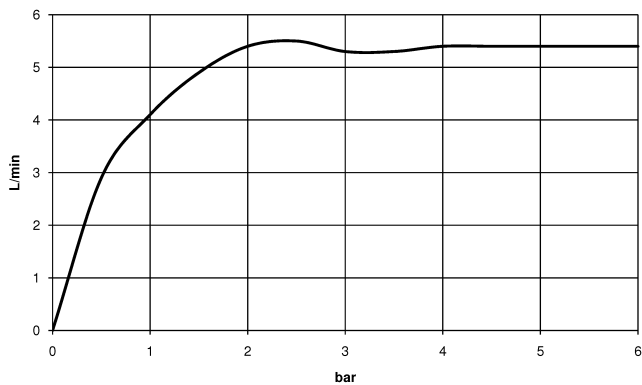
**MEM Bec déverseur pour lavabo, montage sur gorge sans garniture d'écoulement - Dark Platinum brossé**

MEM

13 716 782  
mm [inches]



**Diagramme de débit**



**Certificats**

LGA\_28441.

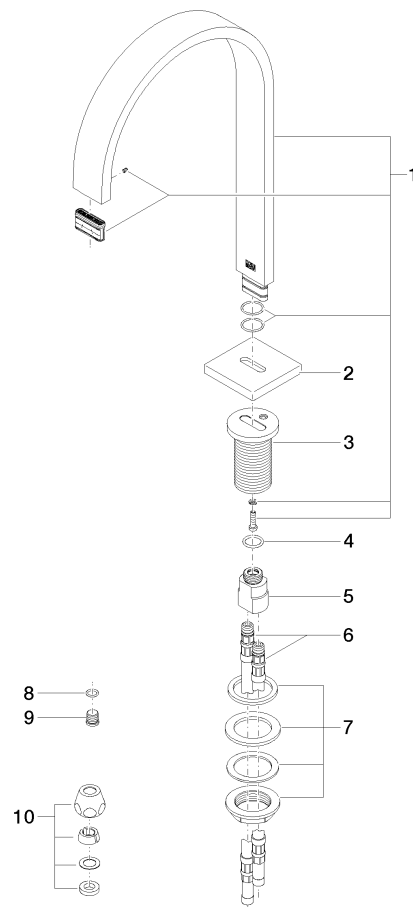
GDV\_0400289.

**MEM Bec déverseur pour lavabo, montage sur gorge sans garniture d'écoulement - Dark Platinum brossé**

MEM

13 716 782

Les pièces pour les autres finitions peuvent être trouvées ici : [Chrome](#)



**Liste des pièces de rechange**

| N° | Article Numéro     | Désignation     | Fréquence de montage | Délai de livraison |
|----|--------------------|-----------------|----------------------|--------------------|
| 1  | 90 28 22 155 01-99 | bec déverseur   | 1                    | 30                 |
| 2  | 09 27 78 034-99    | rosace          | 1                    | 30                 |
| 3  | 09 11 10 054 10 90 | raccord         | 1                    | 2                  |
| 4  | 09 14 10 130 90    | joint           | 1                    | 2                  |
| 5  | 09 11 10 055 10 90 | raccord         | 1                    | 2                  |
| 6  | 04 30 04 016 00 90 | flexible        | 2                    | 60                 |
| 7  | 04 23 10 009 01 90 | set de fixation | 1                    | 2                  |
| 8  | 90 14 10 060 00 90 | joint           | 1                    | 2                  |
| 9  | 09 31 20 065 90    | bonde de fond   | 1                    | 2                  |
| 10 | 90 23 30 040 00-99 | joint américain | 2                    | 30                 |